

ICS 73.040
D 21



中华人民共和国国家标准

GB/T 30732—2014

GB/T 30732—2014

煤的工业分析方法 仪器法

Proximate analysis of coal—Instrumental method

中华人民共和国
国家标准
煤的工业分析方法 仪器法
GB/T 30732—2014

*

中国标准出版社出版发行
北京市朝阳区和平里西街甲2号(100029)
北京市西城区三里河北街16号(100045)
网址 www.spc.net.cn
总编室:(010)64275323 发行中心:(010)51780235
读者服务部:(010)68523946
中国标准出版社秦皇岛印刷厂印刷
各地新华书店经销

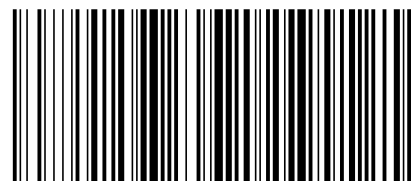
*

开本 880×1230 1/16 印张 1 字数 18 千字
2014年8月第一版 2014年8月第一次印刷

*

书号: 155066·1-49743 定价 18.00 元

如有印装差错 由本社发行中心调换
版权专有 侵权必究
举报电话:(010)68510107



GB/T 30732-2014

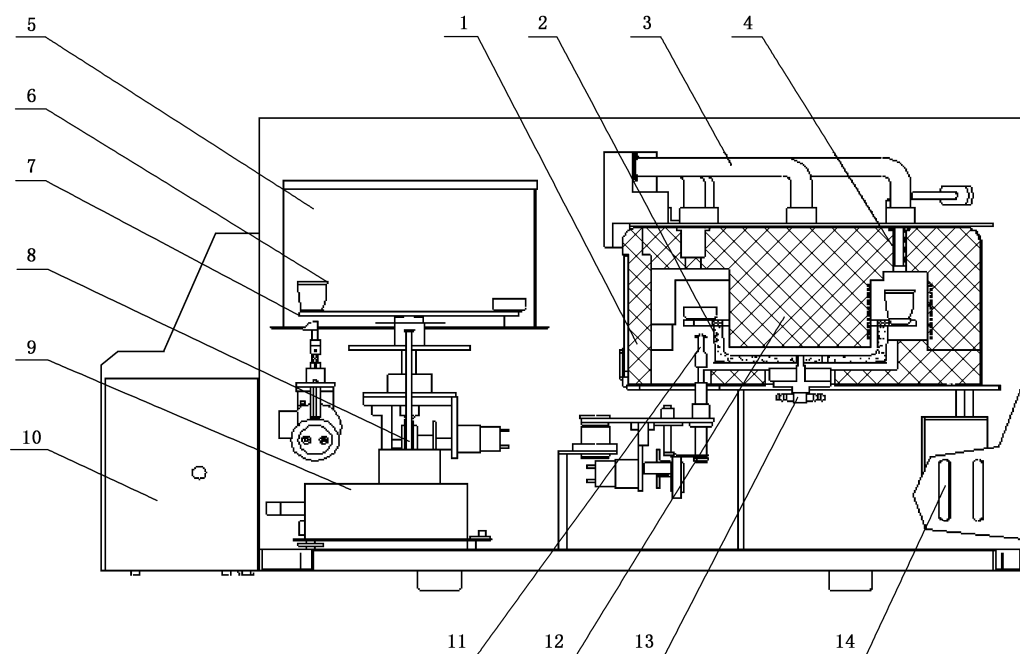
2014-06-09 发布

2014-10-01 实施

中华人民共和国国家质量监督检验检疫总局
中国国家标准化管理委员会 发布

目 次

前言	III
1 范围	1
2 规范性引用文件	1
3 方法提要	1
4 试剂和材料	1
5 仪器设备	2
6 测定程序	3
7 结果计算	4
8 方法精密度	5
9 试验报告	5
附录 A (资料性附录) 几种自动工业分析仪结构示意图	6
附录 B (资料性附录) 浮力效应校正	9



说明:

- 1 — 炉门;
- 2 — 高温样品架;
- 3 — 排烟管;
- 4 — 高温热电偶;
- 5 — 恒温室;
- 6 — 坩埚;
- 7 — 恒温样品架;
- 8 — 称样杆;
- 9 — 天平;
- 10 — 弃样盒;
- 11 — 移动送样装置;
- 12 — 高温炉;
- 13 — 进气管;
- 14 — 流量计。

图 A.3 卧式环状炉型自动工业分析仪结构示意图

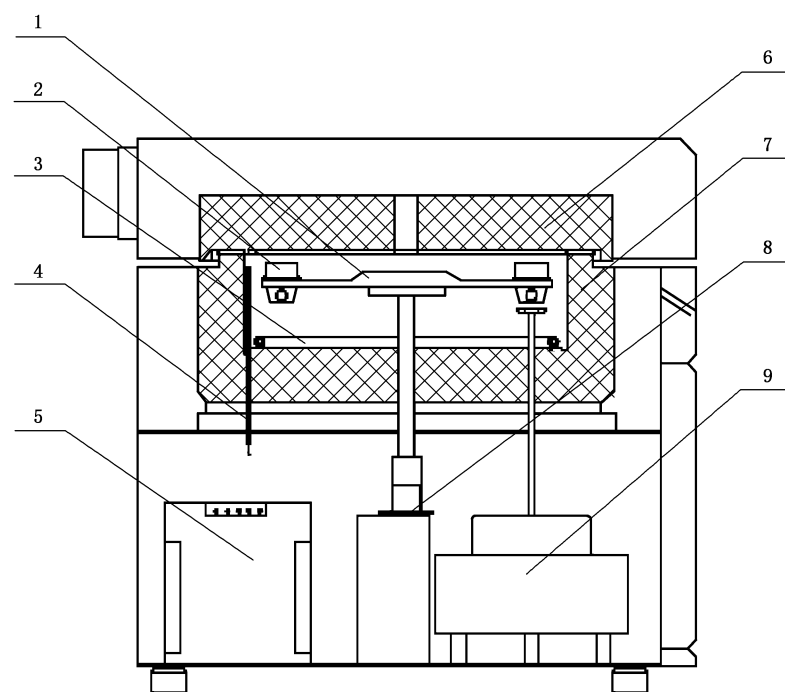
附录 A
(资料性附录)

几种自动工业分析仪结构示意图

A.1 卧式盆状炉型自动工业分析仪

A.1.1 水灰测定炉

水灰测定炉结构示意图见图 A.1。



说明:

- 1—转盘;
- 2—坩埚;
- 3—通气环;
- 4—热电偶;
- 5—电路板;
- 6—上炉体;
- 7—下炉膛;
- 8—升降旋转机构;
- 9—称量机构。

图 A.1 水灰测定炉结构示意图

A.1.2 挥发分测定炉

挥发分测定炉结构示意图见图 A.2。

前 言

本标准按照 GB/T 1.1—2009 给出的规则起草。

本标准由中国煤炭工业协会提出。

本标准由全国煤炭标准化技术委员会归口(SAC/TC 42)。

本标准起草单位:煤炭科学研究总院检测研究分院、湖北省电力公司电力科学研究院、长沙开元仪器股份有限公司、湖南三德科技发展有限公司。

本标准主要起草人:王秋湘、李宏图、张太平、文胜、吴汉炯。